

NOTICE D'INSTRUCTIONS

MC 20 P

ASPIRATEUR PROFESSIONNEL EAU & POUSSIÈRES












Notice d'origine



www.sidamo.com

SOMMAIRE

1.	INTRODUCTION	3
2.	PICTOGRAMMES	3
2.1.	PICTOGRAMMES PRESENTS DANS CETTE NOTICE D'INSTRUCTIONS	3
3.	SECURITE	4
3.1.	PRESCRIPTIONS GENERALES DE SECURITE.....	4
3.2.	PRESCRIPTIONS PARTICULIERES DE SECURITE	5
3.3.	PROTECTION DE L'OPERATEUR	5
4.	DESCRIPTIF ET FONCTIONNEMENT	6
4.1.	APPLICATION PREVUE DE L'ASPIRATEUR.....	6
4.2.	CARACTERISTIQUES	6
4.3.	DESCRIPTIF ASPIRATEUR.....	7
5.	INSTALLATION	8
5.1.	 CONDITIONNEMENT	8
5.2.	 MANUTENTION ET TRANSPORT.....	8
5.3.	 MONTAGE.....	8
5.4.	 RACCORDEMENT ELECTRIQUE	9
5.5.	 ESSAI ET EXAMEN INITIAL AVANT LA PREMIERE UTILISATION.....	9
6.	UTILISATION	10
6.1.	 MISE EN MARCHÉ.....	10
6.2.	 MISE HORS SERVICE DE L'ASPIRATEUR.....	11
7.	MAINTENANCE	12
7.1.	 CABLE ELECTRIQUE.....	12
7.2.	 FLOTTEUR.....	12
7.3.	 VIDANGE DE LA CUVE	13
7.4.	 CHANGEMENT DES FILTRES	13
7.5.	 CHANGEMENT DU SAC PAPIER.....	14
7.6.	 NETTOYAGE	14
7.7.	 DEFAUTS ET REMEDES.....	15
8.	ACCESSOIRES ET CONSOMMABLES	16
8.1.	ACCESSOIRES	16
8.2.	CONSOMMABLES.....	16
9.	PIECES DE RECHANGE	17
10.	PARTIE ELECTRIQUE	20
11.	NIVEAU SONORE	21
12.	PROTECTION DE L'ENVIRONNEMENT	22
13.	GARANTIE	23
14.	DECLARATION DE CONFORMITE	24

1. INTRODUCTION



Pour des raisons de sécurité, lire cette notice d'instructions attentivement avant d'utiliser cet aspirateur. Toutes non-observations des instructions causeront des dommages aux personnes et/ou à l'aspirateur.

Cette notice d'instructions est destinée à l'opérateur et à l'agent de maintenance.

Cette notice d'instructions est une partie importante de votre équipement. Elle donne des règles et des guides qui vous aideront à utiliser cet aspirateur sûrement et efficacement. Vous devez vous familiariser avec les fonctions et le fonctionnement en lisant attentivement cette notice d'instructions. Pour votre sécurité, il est en particulier très important que vous lisiez et observiez toutes les recommandations sur l'aspirateur et dans cette notice d'instructions.

Ces recommandations doivent être strictement suivies à tout moment lors de l'emploi et de l'entretien de l'aspirateur. Un manquement au suivi des guides et avertissements de sécurité de la notice d'instructions et sur l'aspirateur et/ou une utilisation différente de celle préconisée dans la notice d'instructions peut entraîner une défaillance de l'aspirateur et/ou des blessures.

Veillez conserver cette notice d'instructions avec l'aspirateur ou dans un endroit facilement accessible à tout moment pour vous y référer ultérieurement. Assurez-vous que tout le personnel impliqué dans l'utilisation de cet

aspirateur peut la consulter périodiquement. Si la notice d'instructions vient à être perdue ou endommagée, veuillez nous consulter ou consulter votre revendeur afin d'en obtenir une nouvelle copie.

Utiliser toujours des composants et pièces SIDAMO. Le remplacement de composants ou de pièces autres que SIDAMO peut entraîner une détérioration de l'aspirateur et mettre l'opérateur en danger.

Cette notice décrit les consignes de sécurité à appliquer par l'utilisateur. Il est de la responsabilité de l'employeur ou de l'utilisateur, suivant l'article L.4122-1 du code du travail, de prendre soin de sa santé et de sa sécurité et de celles des autres personnes concernées par ces actes ou omissions, conformément, en particulier, aux instructions qui lui sont données.

L'employeur doit réaliser une évaluation des risques particuliers liés à son activité, doit former les travailleurs à l'aspirateur et à la prévention de ces risques, et informe de manière appropriée les travailleurs chargés de l'utilisation ou de la maintenance des équipements de travail, des instructions ou consignes les concernant.

2. PICTOGRAMMES

2.1. PICTOGRAMMES PRESENTS DANS CETTE NOTICE D'INSTRUCTIONS



Danger direct pour les personnes et dommages de la machine



Dommages possibles de la machine ou de son environnement



Pour les opérations de nettoyage, de changement de filtres et de sacs, port de gants et de lunettes de protection



Dans certaines conditions de nettoyage, port d'un masque respiratoire



Port de protection auditive adaptée



Ne porter aucun vêtement ample, des manches larges, des bijoux, des bracelets, des montres, alliance ...
Porter des coiffes pour les cheveux longs



Note



Niveau de capacité technique : opérateur, utilisateur



Niveau de capacité technique : réglleur, entretien



Niveau de capacité technique : agent de maintenance



Les opérations électriques doivent être effectuées par du personnel qualifié et habilité aux travaux électriques basse tension.

3. SECURITE

3.1. PRESCRIPTIONS GENERALES DE SECURITE



Pour réduire les risques d'incendie, de choc électrique, de choc mécanique et de blessure des personnes lors de l'utilisation des outils électriques, respecter les prescriptions de sécurité de base.

Cette notice d'instructions ne prend en compte que les comportements raisonnablement prévisibles.

Nos aspirateurs sont conçus et réalisés en considérant toujours la sécurité de l'opérateur.

Nous déclinons toute responsabilité pour tout dommage dû à l'inexpérience, à une utilisation incorrecte de l'aspirateur et/ou à son endommagement et/ou au non-respect des instructions et règles de sécurité contenues dans cette notice d'instructions.

En règle générale, les accidents surviennent toujours à la suite d'une mauvaise utilisation ou d'une absence de lecture de la notice d'instructions.

Nous vous rappelons que toute modification de l'aspirateur entraînera un désengagement de notre part.

Vérifier la présence, l'état et le fonctionnement de toutes les protections avant de débiter le travail.

S'assurer que les pièces mobiles fonctionnent correctement, qu'il n'y a pas d'éléments endommagés et que l'aspirateur fonctionne parfaitement pendant sa mise en service.

Seul le personnel compétent et autorisé est autorisé à réparer ou remplacer les pièces endommagées.

Ne pas utiliser l'aspirateur à l'extérieur quand les conditions générales météorologiques et ambiantes ne le permettent pas, dans des locaux très humides, en présence de liquides inflammables ou de gaz.

Utiliser l'aspirateur dans une zone de travail suffisamment éclairée.

Ne laisser personne, particulièrement les enfants ou des animaux, non autorisés dans la zone de travail, toucher les outils ou les câbles électriques et les garder éloignés de la zone de travail.

Ne jamais s'éloigner de l'aspirateur en cours de fonctionnement. Toujours couper l'alimentation secteur. Ne s'éloigner de l'aspirateur que lorsque ce dernier est complètement à l'arrêt.



Ne pas endommager le câble d'alimentation électrique.

Ne jamais tirer sur le câble d'alimentation électrique pour le retirer de la prise de courant.

Maintenir le câble d'alimentation électrique éloigné des sources de chaleur, des parties grasses et/ou des bords tranchants.

Protéger le câble d'alimentation électrique contre l'humidité et tous risques éventuels de dégradations.

Vérifier périodiquement le câble d'alimentation électrique et s'il est endommagé, le faire réparer par un réparateur agréé.

L'interrupteur défectueux doit être remplacé par un service agréé.

Ne pas utiliser l'aspirateur si l'interrupteur ne commande ni l'arrêt ni la marche.



Ne pas présumer de ses forces.

Toujours garder une position stable et un bon équilibre.

Surveiller ce que l'on fait, faire preuve de bon sens et ne pas utiliser l'aspirateur en état de fatigue.

Toujours utiliser les deux mains pour faire fonctionner cet aspirateur.

L'utilisation de tout accessoire, autre que ceux décrits dans la notice d'instructions, peut présenter un risque de blessures des personnes.

L'utilisateur est responsable de son aspirateur et s'assure que :

- L'aspirateur est utilisé par des personnes ayant eu connaissance des instructions et autorisées à le faire.
- Les règles de sécurité ont bien été respectées.
- Les utilisateurs soient informés des règles de sécurité.
- Les utilisateurs ont lu et compris la notice d'instructions.
- Les responsabilités pour les opérations de maintenance et d'éventuelles réparations ont bien été assignées et observées.
- Les défauts ou dysfonctionnements ont été immédiatement notifiés à un réparateur agréé ou auprès de votre revendeur.
- L'aspirateur doit être utilisé dans les domaines d'application décrits dans cette notice.
- Toute utilisation autre que celle indiquée sur la présente notice d'instructions peut constituer un danger.
- Les protections mécaniques et/ou électriques ne doivent pas être enlevées ou shuntées.
- Aucune modification et/ou reconversion ne doit être effectuée.

SIDAMO décline toute responsabilité pour des dommages causés aux personnes, animaux ou objets par suite de non-respect des instructions et règles de sécurité contenues dans cette notice d'instructions.

3.2. PRESCRIPTIONS PARTICULIERES DE SECURITE



Prescriptions particulières de sécurité pour l'aspirateur professionnel eau et poussières.

Avant utilisation, l'aspirateur doit être monté correctement dans son ensemble.

Vérifier si les roues sont bien fixées avec la cuve.

Ne jamais utiliser l'aspirateur sans les filtres fournis ou appropriés.

L'utilisation de l'aspirateur sans filtres peut l'endommager de façon irréparable.

Ne jamais aspirer avec de filtres ou de sacs endommagés.

Vérifier le bon positionnement du filtre et du sac.

Ne pas aspirer de poussières sans filtres.

Retirer systématiquement le filtre coton et le sac avant d'aspirer des liquides.



Pour l'aspiration des liquides, utiliser uniquement le filtre à eau.

Afin d'éviter toute mise en marche accidentelle, vérifier que l'interrupteur soit sur la position « 0 » avant de brancher la fiche dans la prise de courant.

Pour le transport, ne pas tirer sur le flexible : utiliser la poignée de la tête d'aspirateur.

Ne pas déplacer l'aspirateur en tirant sur le câble électrique.

Ne pas soulever l'aspirateur avec des crochets de grue.

Ne pas basculer l'aspirateur si la cuve contient encore du liquide.

Ne pas couvrir l'aspirateur pendant son utilisation.



Quand l'appareil est en fonctionnement, ne pas mettre l'orifice d'aspiration près d'une partie délicate du corps comme les yeux, la bouche et les oreilles par exemple. Ne pas laisser l'appareil en fonctionnement sans surveillance.



Ne pas ajouter d'accessoires supplémentaires en vue d'opérations pour lesquelles ils ne sont pas conçus.

L'utilisation d'un accessoire inapproprié est synonyme de risques d'accidents.



Couper l'alimentation électrique de l'aspirateur avant toute opération de maintenance ou d'entretien.

Porter des gants et des lunettes de protection, et utiliser un matériel adapté pour toutes les opérations de nettoyage, de changement de filtres et de sacs.

Dans certaines conditions de nettoyage, port d'un masque respiratoire.

Ne jamais projeter d'eau sur la tête d'aspirateur, ni même l'immerger : danger pour les personnes, risque de court-circuit.

Ne pas utiliser de solvant ou de détergents agressifs.

Lors du dépoussiérage, le renouvellement de l'air dans le local doit être suffisant si l'air d'échappement de l'appareil revient dans le local (observer à ce sujet les dispositions nationales en vigueur).

Entreposer l'aspirateur au sec et à l'abri du gel.

3.3. PROTECTION DE L'OPERATEUR



Pour la sécurité de l'opérateur, s'assurer du bon état de l'aspirateur.

Veiller à ce que les parties de l'aspirateur soient bien fixées.

Cet aspirateur est conçu pour un seul opérateur.

L'opérateur doit porter des équipements de protection individuelle adaptés :

- Gants de protection.
- Lunettes de protection.
- Masque respiratoire.
- Protection auditive.



L'opérateur doit porter des vêtements ajustés et si nécessaire des coiffes pour cheveux longs.

L'opérateur ne doit pas porter par exemple :

- De vêtement ample, de manches larges.
- De bracelets, de montre, d'alliance, de bijoux.
- Tout autre objet risquant de s'accrocher aux éléments mobiles de l'aspirateur.



4. DESCRIPTIF ET FONCTIONNEMENT

4.1. APPLICATION PREVUE DE L'ASPIRATEUR



L'aspirateur ne doit jamais être utilisé pour enlever des fluides explosifs, des acides non dilués, des solvants, ou détergents, cela inclus les produits à base de pétrole et tout ce qui peut provoquer des mélanges explosifs, ou des produits qui, mélangés à de grandes quantités d'air durant l'aspiration, pourraient devenir explosifs (toner, aluminium en poudre, résine époxydique, charbon de bois, amidon de blé, farine, sucre, vitamine C, cacao). L'acétone, des acides non dilués peuvent endommager des parties de l'appareil.



L'aspiration de poussières dangereuses pour la santé (exemple : amiante) sont en dehors du domaine d'application de cet aspirateur.



Cet appareil ne convient pas au ramassage des poussières insalubres ou nocives (amiante, plomb, matières inflammables, etc.), de matières brûlantes (cigarettes incandescentes, cendres chaudes, etc.), de liquides inflammables, explosifs, agressifs (essence, solvants, acides, etc.) et de poussières inflammables, explosives (poussière de magnésium, d'aluminium, de vitamine C, de farine, de cacao, etc.).

Cet aspirateur modèle MC20P est conçu pour les sollicitations d'une utilisation professionnelle.

C'est un appareil performant offrant de multiples possibilités d'utilisation :

- Entretien des bureaux, magasins, restaurants, hôtels, grandes salles, couloirs, domiciles et écoles.
- Lorsqu'il s'agit d'éliminer de poussières sèches et de liquides.

Dans de bonnes conditions d'utilisation et de maintenance, la sécurité du fonctionnement et le travail sont garantis pour plusieurs années.

Pour ce faire, explorer l'aspirateur dans ses différentes fonctions sans le mettre en marche.

4.2. CARACTERISTIQUES

- Fabrication européenne
- Aspiration eau et poussières
- Filtre coton classe L
- Cuve en plastique avec une capacité de 20 litres
- Moteur aspiration bi-turbine à refroidissement de type by-pass
- Socle à 4 roulettes pivotantes
- Porte-accessoires intégré au socle
- Support câble électrique d'alimentation
- Transportable facilement (faible poids et dimensions réduites)
- Câble d'alimentation H05 VV-F 2G1, longueur 7 m
- Accessoires livrés de série :
 - 1 flexible Ø 32 mm, longueur 2,5 m
 - 1 tube coudé
 - 1 tube plastique télescopique de 0,57 à 1 m
 - 1 suceur à eau et poussières
 - 1 suceur plat
 - 1 suceur capitonnage
 - 1 filtre à eau
 - 1 filtre coton
 - 1 sac papier

Cuve	Capacité (L)	Puissance (W)	Alimentation	Dépression			Débit d'air		Décibels à 1 m (dBA)	Ø accessoires (mm)	Dimensions (l x H x P) (mm)	Poids (kg)
				(Kpa)	(mm H2O)	(mbar)	(m³/h)	(l/min)				
Plastique	20	1100	230 V mono	18,5	1850	185	225	3750	78	32	350 x 575 x 360	5

4.3. DESCRIPTIF ASPIRATEUR



Figure 1

- | | |
|-------------------------------|----------------------------------|
| 1. Tube coudé | 9. Porte-accessoires |
| 2. Tube télescopique | 10. Cuve |
| 3. Interrupteur | 11. Crochet de fermeture de cuve |
| 4. Embout flexible côté cuve | 12. Tête d'aspirateur |
| 5. Roulette pivotante | 13. Poignée |
| 6. Suceur à eau et poussières | 14. Flexible |
| 7. Suceur plat | 15. Embout flexible côté canne |
| 8. Suceur capitonnage | |

5. INSTALLATION

5.1. ○○○ CONDITIONNEMENT



Un petit sac anti-humidité peut se trouver dans l'emballage. Ne pas le laisser à la portée des enfants et le jeter.

L'aspirateur est livré dans un emballage en carton. Lors du déballage, sortir chaque élément, vérifier l'état général puis procéder à l'assemblage.

Conserver la notice d'instructions pour y faire référence ultérieurement.

Si le produit ne vous semble pas correct ou si des éléments sont cassés ou manquants, contacter votre vendeur.

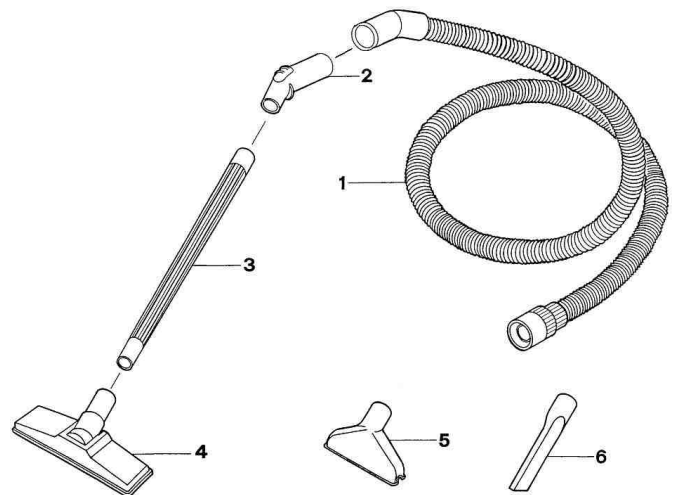
5.2. ○○○ MANUTENTION ET TRANSPORT

Compte tenu du poids (5 kg) et des dimensions de l'aspirateur, la manutention peut s'effectuer avec une seule personne.

5.3. ○○○ MONTAGE

Principe de montage :

1. Sortir les éléments de l'aspirateur situés dans la cuve en ouvrant les crochets de fermeture de cuve (11 fig.1) et en soulevant la tête d'aspirateur (12 fig.1).
2. Retourner l'aspirateur et insérer les 4 roulettes pivotantes (5 fig.1) aux emplacements prévus sous la cuve (10 fig.1).
3. Remettre l'aspirateur en position d'origine et refermer la cuve à l'aide des crochets de fermeture de cuve (11 fig.1).
4. Insérer correctement l'embout de flexible côté cuve (4 fig.1), à l'aide de la tétine, dans la prise de flexible de la cuve.
5. Insérer l'embout de flexible côté canne (15 fig.1) dans le tube coudé (2).
6. Les accessoires (3, 4, 5, 6) s'insèrent au bout du tube coudé (2) ou directement sur l'embout de flexible côté canne (15 fig.1).



5.4. RACCORDEMENT ELECTRIQUE



Nous vous rappelons que vous utilisez un appareil pouvant fonctionner à la fois avec de l'eau et de l'électricité et qu'il est donc important pour votre sécurité que votre PRISE DE COURANT SOIT RACCORDEE A LA TERRE.



Le contact physique avec des parties sous tension électrique peut provoquer des dommages graves pouvant aller même jusqu'à la mort. NE JAMAIS TOUCHER DE CABLES ELECTRIQUES ENDOMMAGES.



Les opérations électriques doivent être effectuées par du personnel qualifié et habilité aux travaux électriques basse tension.



PRESENCE ELECTRIQUE

S'assurer que la tension d'alimentation de l'installation correspond à celle de l'aspirateur, que la prise de courant soit en bon état munie de la terre et que l'interrupteur soit sur la position « 0 ».

Vérifier que la prise de courant de votre installation soit compatible avec la fiche de l'appareil.

Effectuer le branchement au moyen du câble.

Contrôler que l'installation électrique sur laquelle l'aspirateur sera branchée soit bien reliée à la terre conformément aux normes de sécurité en vigueur.

Nous rappelons à l'utilisateur qu'il doit toujours y avoir, en amont de l'installation électrique, une protection magnétothermique sauvegardant tous les conducteurs contre les courts-circuits et contre les surcharges.

Cette protection doit toujours être choisie sur la base des caractéristiques électriques de l'aspirateur, spécifiées sur la plaque signalétique :

- Tension : 230 V monophasé
- Fusible : 10 A
- Fréquence : 50 Hz
- Puissance moteur principal : 1100 W

Les branchements d'accouplement électrique et les rallonges doivent être protégés des éclaboussures, et sur des surfaces sèches.

Vérifier régulièrement l'état du câble d'alimentation, de l'interrupteur et du passe-câble.



L'usage de l'appareil avec un câble endommagé est rigoureusement interdit.



Utiliser un enrouleur de câble de section et de longueur conformément à la puissance absorbée par l'appareil.



Ne pas retirer la fiche de la prise de courant en tirant sur le câble, TIRER UNIQUEMENT SUR LA FICHE.



En cas d'intervention sur l'appareil, ne pas le laisser sous tension.

5.5. ESSAI ET EXAMEN INITIAL AVANT LA PREMIERE UTILISATION

- Vérifier que les protections sont présentes, intactes et opérationnelles.
- Vérifier que les pièces mobiles fonctionnent correctement, qu'il n'y a pas d'éléments endommagés.
- Vérifier l'état des accessoires.
- Vérifier que les roues sont bien fixées avec la cuve.
- Vérifier que l'aspirateur fonctionne parfaitement à vide.

6. UTILISATION



Certaines pièces sont dans la cuve pour les protéger durant le transport, elles doivent être enlevées avant la première utilisation.



Respecter les prescriptions particulières de sécurité de l'aspirateur.



Nous vous engageons à contrôler périodiquement l'état de l'aspirateur et l'état de l'alimentation électrique.

6.1. ●○○○ MISE EN MARCHÉ



Refermer tous les verrouillages de la cuve.



Ne jamais utiliser l'aspirateur sans les filtres fournis ou appropriés.
L'utilisation de l'aspirateur sans filtres peut l'endommager de façon irréparable.



Ne jamais aspirer avec de filtres ou de sacs endommagés.

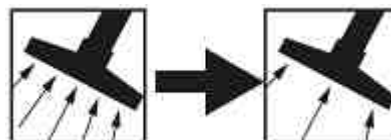
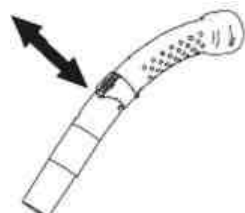
1. Utiliser les accessoires adaptés à l'utilisation prévue.
2. Afin d'éviter toute mise en marche accidentelle, vérifier que l'interrupteur soit sur la position « 0 » avant de brancher la fiche dans la prise de courant.
3. Mettre l'aspirateur en marche au moyen de l'interrupteur position « I » situé sur la tête d'aspirateur.



Aspiration de déchets

- Le filtre coton doit être impérativement mis en place lors de l'aspiration de déchets (exemple : poussières) : vérifier l'état de propreté, la qualité, s'il est détérioré, percé, déchiré (le changer ou le laver, si nécessaire).
- Un sac papier peut être utilisé suivant les déchets aspirés.
- Vérifier le bon positionnement du filtre et du sac.

✓ Possibilité d'augmenter ou de baisser l'aspiration de l'aspirateur en déplaçant de gauche à droite le support prise d'air situé sur le tube coudé.





Aspiration de liquides

- Avant d'aspirer des liquides, retirer systématiquement le filtre coton et le sac et mettre uniquement le filtre à eau.
- Contrôler que le flotteur soit libre de tout mouvement.
- Après l'aspiration de liquides, le filtre à eau est humide. Un élément humide se colmate plus vite lorsque des substances sèches sont aspirées. Il est donc préconisé, avant l'aspiration à sec, de laver et de sécher le filtre ou le remplacer par un sec.
- Ne pas aspirer de produits moussants : la mousse ne soulèvera pas le flotteur et viendra s'introduire dans le moteur.
- Ne pas basculer l'aspirateur si la cuve contient encore du liquide.

Quand le niveau maximum est atteint lors de l'aspiration de liquides, le flotteur ferme automatiquement l'ouverture d'aspiration. Le flotteur bloquant la prise d'air et la machine n'aspirant plus, le bruit du moteur devient plus aigu :

1. Eteindre l'aspirateur.
2. Retirer la prise d'alimentation.
3. Retirer le flexible.
4. Retirer la tête d'aspirateur en décrochant les crochets de fermeture de cuve.
5. Vider et sécher la cuve.



Pour l'aspiration des liquides, utiliser uniquement le filtre à eau.



Oter impérativement le filtre coton et le sac lors de l'aspiration des liquides.



Ne pas aspirer de produits moussants, la mousse ne soulèvera pas le flotteur et viendra s'introduire dans le moteur.



Eteindre immédiatement l'appareil en cas d'écoulement de liquide ou de mousse par la tête d'aspirateur.



En cas de renversement, relever l'aspirateur avant de l'éteindre.



**Pour le transport, ne pas tirer sur le flexible : utiliser la poignée de la tête d'aspirateur.
Ne pas déplacer l'aspirateur en tirant sur le câble électrique.**

6.2. MISE HORS SERVICE DE L'ASPIRATEUR

Arrêt et rangement de l'aspirateur :

1. Après l'aspiration, arrêter l'aspirateur et débrancher sa fiche de la prise de courant.
2. Entreposer séparément la tête d'aspirateur pour que le filtre sèche, après une aspiration de liquides.
3. Enrouler le câble de raccordement autour du support câble électrique d'alimentation.
4. Vider la cuve et nettoyer l'aspirateur.
5. Ranger l'aspirateur dans un local sec et le protéger contre l'utilisation par des personnes non autorisées.

7. MAINTENANCE



Couper l'alimentation électrique de l'aspirateur avant toute opération de maintenance ou d'entretien.
Porter des gants et des lunettes de protection, et utiliser un matériel adapté pour toutes les opérations de nettoyage, de changement de filtres et de sacs.
Dans certaines conditions de nettoyage, port d'un masque respiratoire.



Ne jamais projeter d'eau sur la tête d'aspirateur, ni même l'immerger : danger pour les personnes, risque de court-circuit.
Ne pas utiliser de solvant ou de détergents agressifs.



Dans la zone de maintenance, utiliser une ventilation forcée filtrée.

Trouver ci-après les plus importantes interventions de maintenance.

Le non-respect des tâches prescrites entraîne une usure prématurée et diminue les performances de l'aspirateur.



7.1. ●●● CABLE ELECTRIQUE



Si le câble d'alimentation est endommagé, il doit être remplacé par le fabricant, son service après vente ou une personne de qualification similaire.

- Le câble d'alimentation doit être régulièrement vérifié et remplacé, si nécessaire.
- Prendre soin que le câble d'alimentation ne soit pas abîmé et en particulier que des véhicules ne passent pas dessus, qu'il ne soit pas déchiré, écorché, tordu ou écrasé.

7.2. ●●● FLOTTEUR



Ne pas démonter le flotteur avant utilisation, cela annulerait la garantie.

- S'assurer que le flotteur, qui a la fonction d'arrêter l'aspiration et de protéger le moteur quand la cuve est pleine de liquide ou dans le cas d'un renversement de l'appareil, ne présente aucun endommagement ou obstruction qui puisse empêcher la montée de ce flotteur.

7.3. VIDANGE DE LA CUVE



Vidanger la cuve seulement après l'aspiration de poussières inoffensives sans sac.



Dans certaines conditions de nettoyage, port d'un masque respiratoire.

Pour vider la cuve :

1. Arrêter l'appareil.
2. Retirer la fiche de la prise de courant.
3. Ouvrir les crochets de fermeture de cuve.
4. Séparer la tête d'aspirateur de sa cuve.
5. Vider la cuve de son contenu en saisissant la cuve d'une main par le creux ménagé dans sa partie inférieure et déverser les matières aspirées (éliminer les matières aspirées conformément aux dispositions légales).
6. Nettoyer le bord de la cuve avant de remettre la tête d'aspirateur.



La cuve est conçue pour recevoir directement les déchets ou l'eau.

7.4. CHANGEMENT DES FILTRES



Ne pas utiliser de filtres endommagés.



Utiliser uniquement des filtres recommandés par SIDAMO.



Remplacer les filtres par des modèles de mêmes dimensions.



**Lors du changement des filtres, ne pas soulever inutilement de la poussière.
Dans certaines conditions de nettoyage, port d'un masque respiratoire.**

Changement des filtres :

1. Arrêter l'appareil.
2. Retirer la fiche de la prise de courant.
3. Ouvrir les crochets de fermeture de cuve.
4. Séparer la tête d'aspirateur de sa cuve.

A. Filtre coton :

1. Retirer avec précaution le filtre coton.
2. Vider la cuve de son contenu, si nécessaire.
3. Vérifier l'état de propreté et la qualité du filtre, s'il est détérioré, percé, déchiré (le changer ou le laver, si nécessaire).
4. Remettre un filtre coton en le positionnant correctement avec la collerette dans la cuve.
5. Remettre la tête d'aspirateur dans sa cuve.
6. Fermer les crochets de fermeture de cuve.

B. Filtre à eau :

1. Retirer avec précaution le filtre à eau.
2. Vider la cuve de son contenu, si nécessaire.
3. Vérifier l'état de propreté et la qualité du filtre, s'il est détérioré, percé, déchiré (le changer ou le laver, si nécessaire).
4. Remettre un filtre à eau en le positionnant correctement autour de la cage du flotteur.
5. Remettre la tête d'aspirateur dans sa cuve.
6. Fermer les crochets de fermeture de cuve.



Éliminer les filtres usés conformément aux dispositions légales.

7.5.  CHANGEMENT DU SAC PAPIER



Ne pas utiliser de sacs endommagés.



Utiliser uniquement des sacs recommandés par SIDAMO.



Remplacer les sacs par des modèles de mêmes dimensions.



**Lors du changement du sac, ne pas soulever inutilement de la poussière.
Dans certaines conditions de nettoyage, port d'un masque respiratoire.**

Changement du sac :

1. Arrêter l'appareil.
2. Retirer la fiche de la prise de courant.
3. Ouvrir les crochets de fermeture de cuve
4. Séparer la tête d'aspirateur de sa cuve.
5. Déboîter avec précaution le manchon du sac sur la prise de flexible.
6. Vider la cuve de son contenu, si nécessaire.
7. Introduire un sac neuf dans la cuve nettoyée.
8. Emboîter vigoureusement le manchon du sac sur la prise de flexible.



Éliminer le sac conformément aux dispositions légales.

7.6.  NETTOYAGE



Avant de nettoyer l'aspirateur, l'interrupteur doit être sur la position « 0 » et la prise de courant déconnectée de l'alimentation électrique.



Dans certaines conditions de nettoyage, port d'un masque respiratoire.

- Ne pas utiliser de solvant ou de détergents agressifs.
- Ne pas immerger l'appareil dans l'eau, ni le laver avec un jet d'eau car risque de faire pénétrer celle-ci dans la tête d'aspirateur.
- En général, il suffit de nettoyer de temps en temps les filtres avec une brosse souple et de l'eau. Laisser sécher pour que la poussière n'adhère pas sur les filtres humides.
- Pour éviter de trop salir la cuve et les filtres, évacuer les déchets secs avant d'aspirer des liquides. Pour aspirer des déchets secs, vider la cuve des liquides, laisser sécher et mettre les filtres.
- Le récipient et les accessoires se nettoient à l'aide des nettoyants ménagers (qui ne rayent pas), en vente dans le commerce.
- Passer un chiffon humide sur la tête d'aspirateur.



Au cas où l'intervention de personnel qualifié serait nécessaire pour des opérations de maintenance spéciale ou en cas de réparation à effectuer aussi bien sous garantie que par la suite, s'adresser exclusivement à votre point de vente.

7.7.  **DEFAUTS ET REMEDES**

DEFAUT	CAUSE PROBABLE	REMEDES
Le moteur ne marche pas	<ul style="list-style-type: none"> ▪ Le fusible de la prise de raccordement au secteur a "claqué". 	<ul style="list-style-type: none"> ➤ Remplacer le fusible secteur.
Baisse de puissance d'aspiration	<ul style="list-style-type: none"> ▪ Le filtre est sale ou défectueux. ▪ Le sac est plein. ▪ La cuve est pleine. ▪ Le flexible d'aspiration ou le suceur est obstrué. 	<ul style="list-style-type: none"> ➤ Nettoyer ou remplacer le filtre. ➤ Remplacer le sac. ➤ Vider la cuve. ➤ Nettoyer le flexible d'aspiration ou le suceur
De la poussière ressort par la tête d'aspirateur	<ul style="list-style-type: none"> ▪ Le filtre est soit percé ou soit déchiré. 	<ul style="list-style-type: none"> ➤ Ne pas utiliser plus longtemps l'aspirateur, remplacer le filtre. ➤ Nettoyer l'aspirateur et le ramener au revendeur pour SAV.
L'aspiration cesse d'un coup	<ul style="list-style-type: none"> ▪ La cuve est pleine. 	<ul style="list-style-type: none"> ➤ Le flotteur bouche l'aspirateur : il faut débrancher l'aspirateur et vider la cuve.

8. ACCESSOIRES ET CONSOMMABLES**8.1. ACCESSOIRES**

Flexible Ø 32 mm, longueur 2500 mm



Tube coudé



Tube plastique télescopique 570 à 1000 mm



Suceur à eau et poussières



Suceur plat



Suceur capitonnage



Filtre à eau



Filtre coton

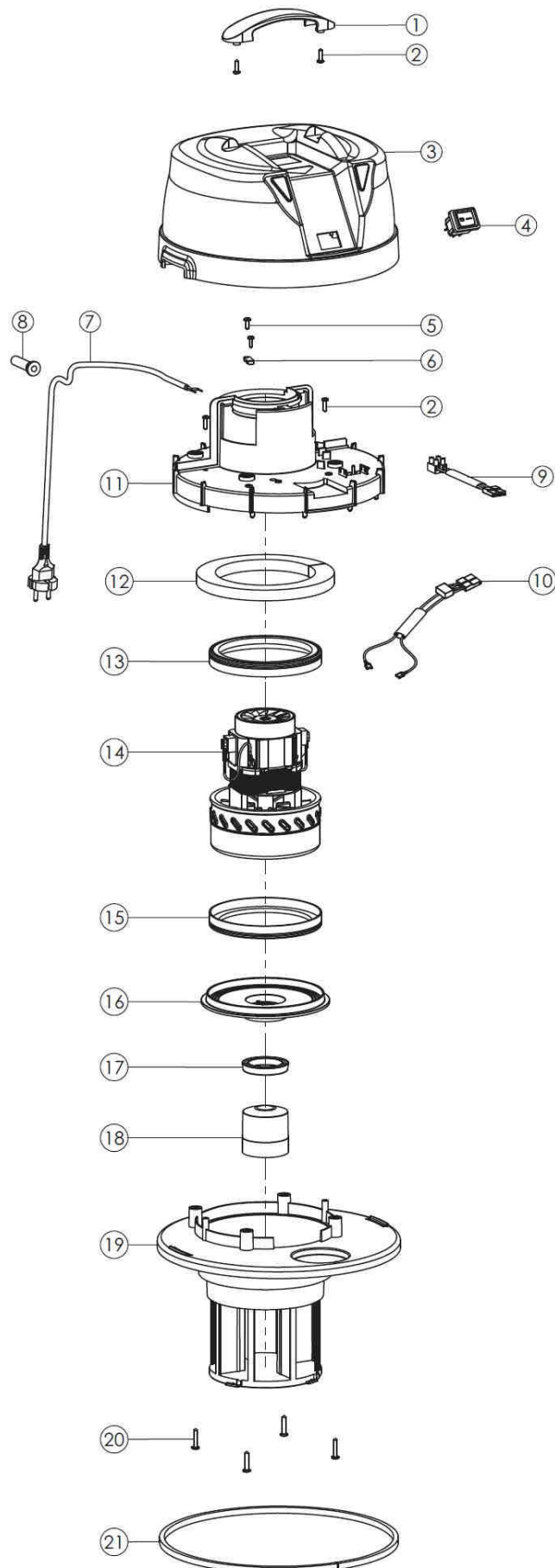
**8.2. CONSOMMABLES**

Sac papier



9. PIÈCES DE RECHANGE

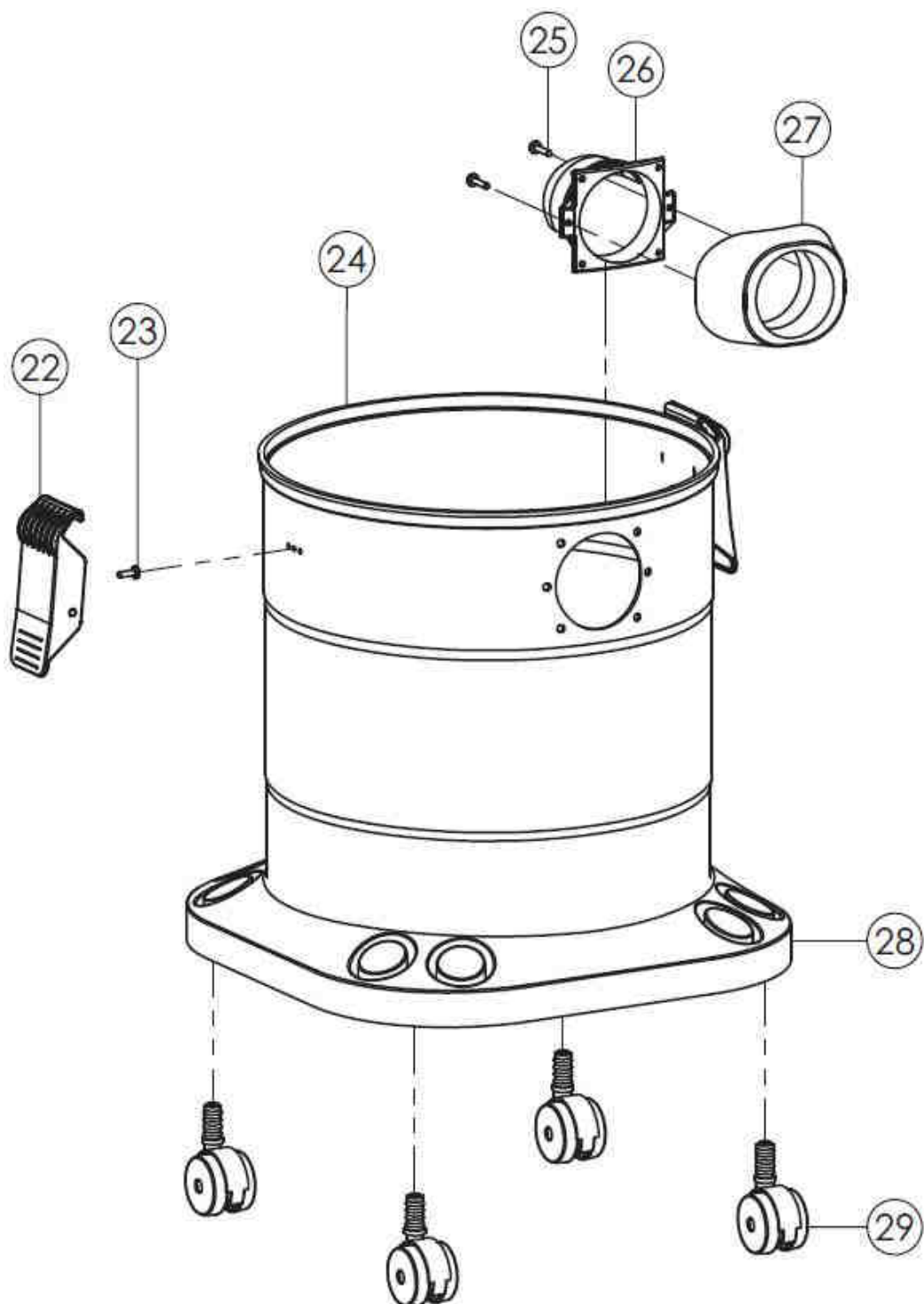
VUE ECLATÉE TÊTE D'ASPIRATEUR



NOMENCLATURE TETE D'ASPIRATEUR

Repère	Désignation	Quantité
1	Poignée supérieure	1
2	Vis 4,2 x 16	4
3	Flasque support interrupteur	1
4	Interrupteur	1
5	Vis 3,5 x 13	2
6	Serre-câble	1
7	Câble d'alimentation H05VV-F 2x1mm ²	1
8	Presse-étoupe	1
9	Connexion	1
10	Câble moteur+condensateur	1
11	Flasque serrage moteur	1
12	Joint filtre	1
13	Joint supérieur moteur	1
14	Moteur	1
15	Joint inférieur moteur	1
16	Support moteur	1
17	Joint flotteur	1
18	Flotteur	1
19	Support moteur fermeture de cuve	1
20	Vis 4,8 x 25	4
21	Joint mousse de cuve	1

VUE ECLATEE CUVE

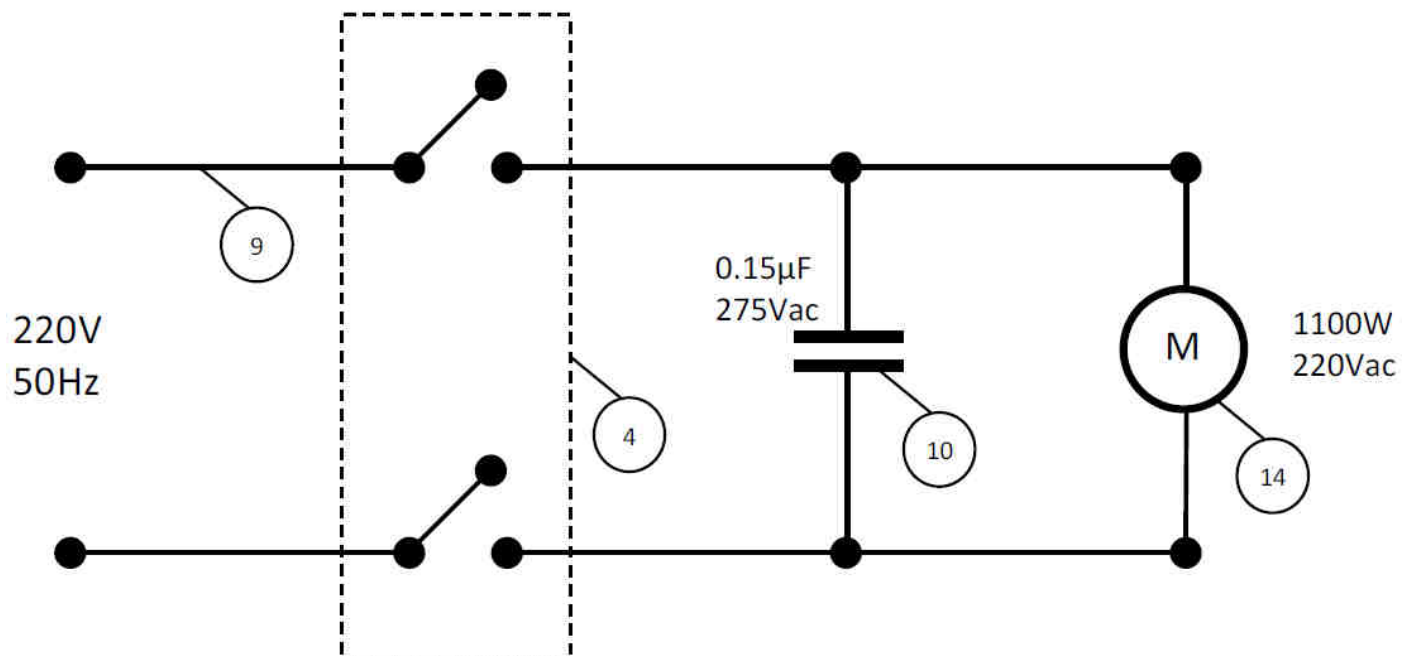


NOMENCLATURE TETE D'ASPIRATEUR

Repère	Désignation	Quantité
22	Crochet de cuve	2
23	Vis 3,5 x 13	2
24	Cuve	1
25	Vis 3,5 x 19	2
26	Prise de flexible intérieur de cuve	1
27	Prise de flexible extérieur de cuve	1
28	Base porte-accessoires	1
29	Roulette pivotante	4

10. PARTIE ELECTRIQUE

SCHEMA ELECTRIQUE



11. NIVEAU SONORE

Les données relatives au niveau de bruit émis par cet aspirateur pendant le processus de travail dépendent du type d'aspiration. Pour cette raison, les données des mesures sont relatives.

Le risque de lésions auditives chez l'opérateur est fonction du temps d'exposition au bruit.

L'opérateur doit porter un casque antibruit ou autres moyens individuels de protection appropriés lorsque la puissance acoustique dépasse 85 dB(A) sur le lieu de travail.

Niveau de puissance acoustique continue équivalent pondéré au poste de travail :

Bruit vérifié en fonctionnement à 1 m = 78 dB(A).

Le calcul de la puissance acoustique a été effectué en tenant compte des facteurs tels que : la réverbération du lieu d'essai, l'absorption de bruits au sol et autres qui peuvent interférer dans les mesures. Cette estimation permet d'affirmer que sur les valeurs obtenues, le degré d'erreur serait autour de 3 dB(A).

Les valeurs données sont des niveaux d'émission et pas nécessairement des niveaux permettant le travail en sécurité. Bien qu'il existe des corrélations entre les niveaux d'émission et les niveaux d'exposition, celle-ci ne peut être utilisée de manière fiable pour déterminer si des précautions supplémentaires sont nécessaires. Les paramètres qui influencent les niveaux réels d'exposition comprennent les caractéristiques de l'atelier, les autres sources de bruit, etc., c'est à dire le nombre de machines et des procédés de fabrication voisins. De plus, les niveaux d'exposition admissibles peuvent varier d'un pays à l'autre. Cependant, cette information permet à l'utilisateur de l'aspirateur de faire une meilleure évaluation des risques.



12. PROTECTION DE L'ENVIRONNEMENT

Votre appareil contient de nombreux matériaux recyclables. Ce logo indique que les appareils usagés ne doivent pas être mélangés avec d'autres déchets.

Le recyclage des appareils sera ainsi réalisé dans les meilleures conditions, conformément à la Directive Européenne 2002/96/CE sur les déchets d'équipement électriques et électroniques.

Adressez-vous à votre mairie ou à votre revendeur pour connaître les points de collecte des appareils usagés les plus proches de votre domicile.

Nous vous remercions pour votre collaboration à la protection de l'environnement.



13. GARANTIE

Dans le cas d'une prise sous garantie, celle-ci s'effectuera uniquement auprès d'un service après-vente agréé. Le matériel est garanti 1 an à compter de sa date d'achat par l'utilisateur.

La facture faisant office de bon de garantie est à conserver.

La garantie consiste uniquement à réparer ou remplacer gratuitement les pièces défectueuses ; après expertise du constructeur.

La garantie exclut toute responsabilité pour les dommages occasionnés par l'utilisateur ou par un établissement non agréé de la société SIDAMO.

La garantie ne couvre pas les dommages consécutifs, directs ou indirects, matériels ou immatériels, causés aux personnes ou aux choses suite aux pannes ou arrêts de l'appareil.

La garantie ne peut être accordée suite à :

- Une utilisation anormale.
- Une manœuvre erronée.
- Une modification électrique.
- Un défaut de transport, de manutention ou d'entretien.
- L'utilisation de pièces ou d'accessoires non d'origine.
- Des interventions effectuées par du personnel non agréé.
- L'absence de protection ou dispositif sécurisant l'opérateur.

Le non-respect des consignes précitées exclut votre aspirateur de notre garantie.

Les marchandises voyagent sous la responsabilité de l'acheteur à qui il appartient d'exercer tout recours à l'encontre du transporteur dans les formes et délais légaux.

14. DECLARATION DE CONFORMITE**DECLARATION DE CONFORMITE**

Le (Constructeur/Importateur) soussigné :

SIDAMO

Z.I. DES GAILLETROUS - B.P.7 - 41261 LA CHAUSSÉE-SAINT-VICTOR

déclare que le matériel neuf ci-après :

- Désignation : ASPIRATEUR PROFESSIONNEL EAU & POUSSIÈRES
- Marque : SIDAMO
- Type : MC 20 P
- N° de série :

est conforme aux exigences essentielles de sécurité qui lui sont applicables :

- Directive compatibilité Electromagnétique 2004/108/CE
- Directive Basse Tension 2006/95/CE
- Directive DEEE 2002/96/CE
- Directive ROHS 2002/95/CE

Normes harmonisées appliquées :

- EN 60335-1
- EN 60335-2-69
- EN 50366
- EN 55014-1, EN 55014-2, EN 61000-3-2, EN 61000-3-3

Fait à la Chaussée-Saint-Victor
Le


PAUL SEIGNOLLE
Directeur Général

SIDAMO
*l'expérience des HOMMES,
la maîtrise de la matière.*

SIÈGE SOCIAL : Z.I. DES GAILLETROUS - B.P.7 - 41261 LA CHAUSSÉE-SAINT-VICTOR

Tél.: 02.54.90.28.28 - Fax : 0897.656.510

www.sidamo.com

Dans le souci constant d'améliorer la qualité de ses produits, SIDAMO se réserve le droit d'en modifier les caractéristiques. Les informations, les photos, les vues éclatées et les schémas contenus dans ce document ne sont pas contractuels

Edition septembre 2011
Notice MC20P