

**> TP 410**  
**Tour à métaux**

**Caractéristiques :**

- Tour d'établi
- Banc prismatique en fonte, trempé par induction et rectifié
- Broche trempée montée sur 2 roulements à rouleaux coniques de haute précision
- Glissières sans jeu réglables par lardons
- Avances automatiques longitudinale et transversale
- Chariot supérieur orientable
- Déplacement latéral de la poupée mobile +/- 5 mm pour le tournage conique
- Inversion de rotation gauche / droite
- Variateur de vitesse électronique
- Affichage digital de la vitesse de broche
- Verniers gradués avec remise à zéro sur tous les axes
- Socle en option

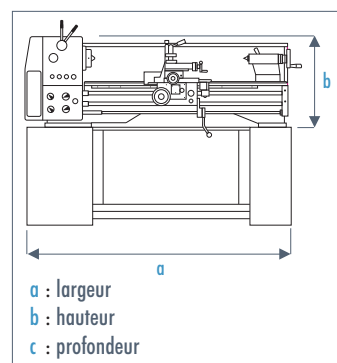
**Équipements :**

- Paroi anti-projections
- Écran de protection de mandrin asservi
- Écran de protection de tourelle
- Protection de la vis mère
- Coffret d'outils
- Pipette à huile
- Kit de pignons supplémentaires
- Livré avec mandrin 3 mors Ø 100 mm, 3 mors extérieurs, mandrin auto-serrant 16 mm + queue de mandrin CM2, jeu de 11 outils 10 x 10 mm à plaquettes carbure brasées, pointe tournante CM2, pointe fixe CM3

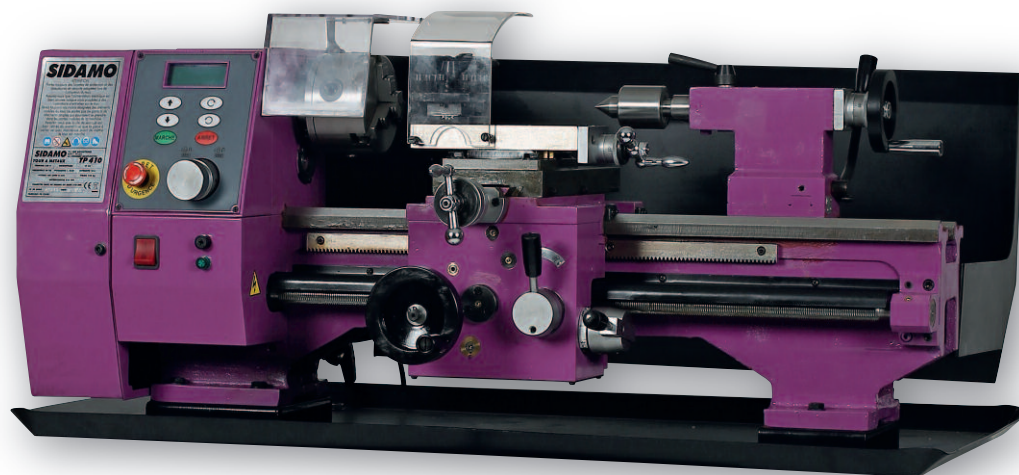
**Précision de graduation des verniers :**

- Traînard : 0,5 mm - 20 mm/T
- Chariot transversal : 0,02 mm - 1 mm/T
- Chariot supérieur : 0,02 mm - 1 mm/T
- Contre-poupée : 0,02 mm - 1 mm/T

	Entre pointes (mm)	Hauteur de pointe (mm)	Largeur du banc (mm)	Ø maxi usinable (mm)	Cône de la broche	Vitesse de broche (tr/min)	Nombre de vitesses	Alésage de la broche (mm)	Cône morse de la poupée	Course du fourreau (mm)	Avances longitudinales (mm/tr)	Course au transversal (mm)	Course du supérieur (mm)	Filets pas métriques (mm)	Filets pas au pouce (TPI)	Dimensions a x b x c (mm)	Puissance moteur (kW)			
<b>TP 410</b>	410	110	115	210	CM3	100 - 2000	variable	20	CM2	60	(2) 0,045 - 0,126	110	75	(17) 0,25 - 3	(13) 8 - 56	1000 x 400 x 550	1	230 V mono	94	21300014



TP 410 .....



**> Accessoires**

Mandrin 3 mors Ø 100 mm	21398108
Mandrin 4 mors Ø 100 mm	21398103
Jeu de 3 mors intérieurs pour mandrin 3 mors Ø 100 mm	21399665
Jeu de 3 mors extérieurs pour mandrin 3 mors Ø 100 mm	21399666
Jeu de 4 mors intérieurs pour mandrin 4 mors Ø 100 mm	21399668
Plateau de broche Ø 180 mm	21398106
Jeu de bridage pour plateau de broche Ø 180 mm	21398107
Étau à serrage rapide pour TP 410	21398104
Socle	21398102
Lunette fixe	21398100
Lunette à suivre	21398101
Pointe tournante CM 2	21398124
Jeu de 11 outils de coupe 10 x 10	21398116