

> TP 1000 Tour à métaux

Caractéristiques :

- Tour conventionnel
- Banc prismatique renforcé, fonte grise, trempé par induction et rectifié
- Broche de type CAMLOCK D1-4"
- Broche trempée et rectifiée, lubrifiée par bain, montée sur 2 roulements à galets coniques de haute précision
- Précision de tournage < 0,015 mm au mandrin
- Pignons de boîte trempés et rectifiés, lubrifiés par bain d'huile
- Glissières sans jeu réglables par lardons
- Changement rapide des avances par boîte mécanique
- Avances automatiques longitudinale et transversale
- Commande simultanée de la broche et de la vis mère
- Déplacement latéral de la poupée mobile +/- 10 mm
- Ø maxi au dessus du chariot : 212 mm
- Ø maxi sous le banc rompu : 491 mm
- Inversion de rotation gauche / droite par commande au tablier
- Fonctionnement par impulsions
- Verniers gradués avec remise à zéro sur tous les axes

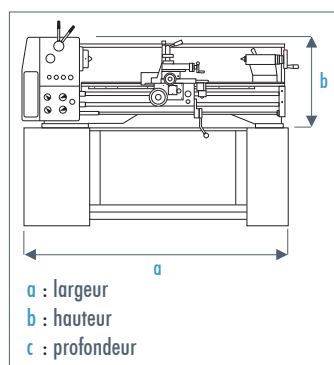
Équipements :

- Banc rompu amovible, longueur 205 mm
- Tiroir à copeaux, paroi anti-projections, socle monté
- Écran de protection de mandrin asservi
- Système d'arrosage, frein à pied, éclairage 24V
- Protection de la vis mère, barre de chariotage
- 6 pieds pour mise à niveau et anti-vibration
- Coffret d'outils, pipette à huile, kit de pignons supplémentaires
- Livré avec tourelle à changement rapide type E + 3 porte-outils 20 x 100 type D + 1 porte-outils 20 x 100 type B, mandrin 3 mors Ø 160 mm, mandrin 4 mors Ø 200 mm, plateau de broche Ø 250 mm, jeu de bridage pour plateau de broche, jeu de 3 mors extérieurs, jeu 3 mors doux, mandrin auto-serrant 16 mm + queue de mandrin CM3, butée de chariot avec réglage fin, pointe tournante CM3, lunette fixe, lunette à suivre

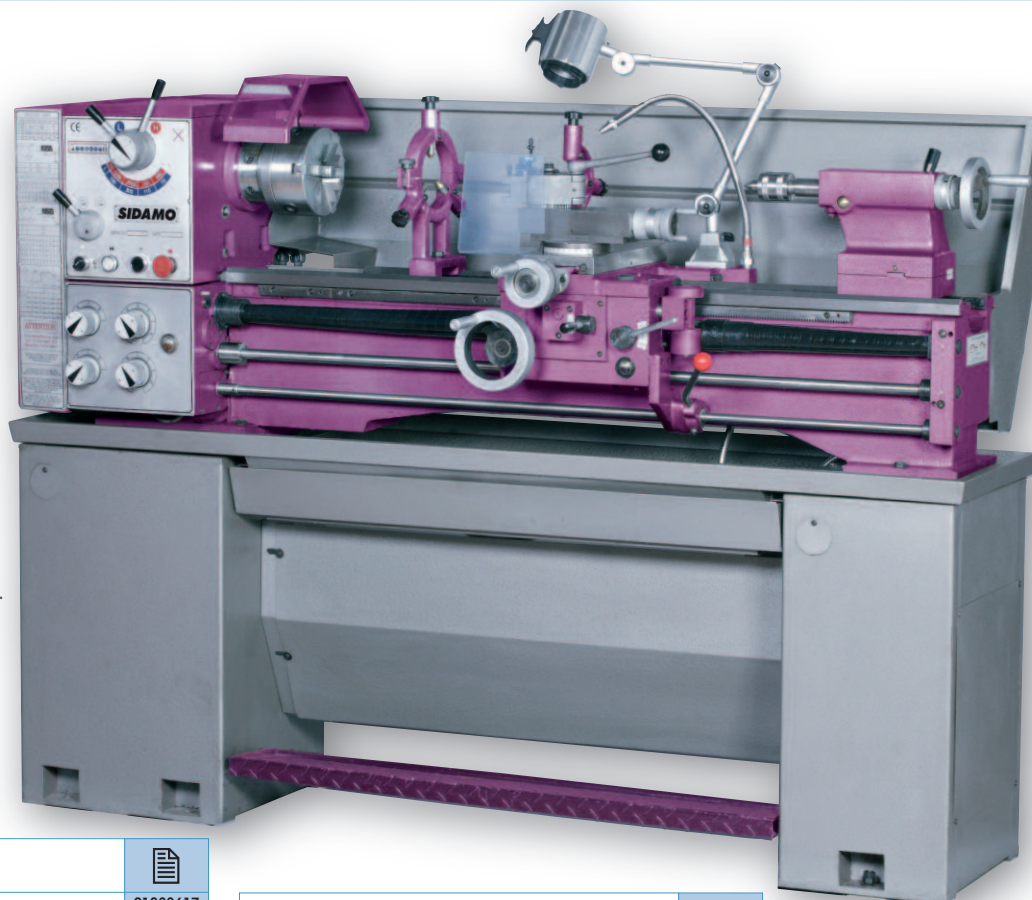
Précision de graduation des verniers :

- Traînard : 0,15 mm - 15 mm/T
- Chariot transversal : 0,04 mm - 4 mm/T
- Chariot supérieur : 0,04 mm - 4 mm/T
- Contre-poupée : 0,04 mm - 4 mm/T

	Entre pointes (mm)	Hauteur de pointe (mm)	Largeur du banc (mm)	Ø maxi usinable (mm)	Cône de la broche	Vitesse de broche (tr/min)	Nombre de vitesses	Alésage de la broche (mm)	Cône morse de la poupée	Course du fourreau (mm)	Avances longitudinales/transversales (mm/tr)	Course au transversal (mm)	Course du supérieur (mm)	Filets pas métriques (mm)	Filets pas au pouce (TPI)	Dimensions a x b x c (mm)	Puissance moteur (kW)			
TP 1000	1000	180	185	350	CM5	70 - 2000	8	38	CM3	100	(32) 0,078-1,044 (32) 0,018-0,236	205	95	(26) 0,48 - 10	(34) 4 - 56	1830 x 1400 x 750	2,2	400 V tri	620	21300012



TP 1000



> Accessoires

Mandrin 3 mors Ø 160 mm	21399617
Mandrin 4 mors Ø 200 mm	21399611
Jeu de 3 mors intérieurs pour mandrin 3 mors Ø 160 mm	21399622
Jeu de 3 mors extérieurs pour mandrin 3 mors Ø 160 mm	21399623
Jeu de 4 mors intérieurs pour mandrin 4 mors Ø 200 mm	21399618
Plateau de broche Ø 250 mm	21399610
Jeu de bridage pour plateau de broche Ø 250 mm	21399615
Tourelle à changement rapide + 4 porte-outils	21399612

Porte-outils carré 20 x 100	21399619
Porte-outils rond 30 x 100	21399620
Lunette fixe	21399608
Lunette à suivre	21399609
Pointe tournante CM3	21399613
Cône de réduction	21399616