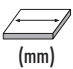

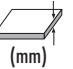




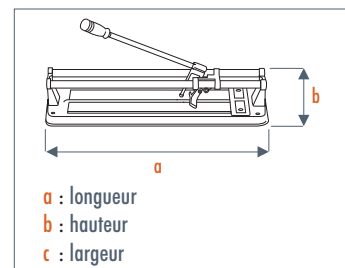
> CM 750 / CM 900 Coupe carreaux manuels

Caractéristiques :

- Découpe manuelle du carrelage avec grande précision
- Carreaux de forte épaisseur jusqu'à 16 mm
- Guide de coupe sur douilles à billes
- Butée latérale
- Grande règle orientable avec graduations angulaires
- Base et support de glissières métalliques renforcés
- Molette de coupe positionnée devant le séparateur dégageant la vue du tracé

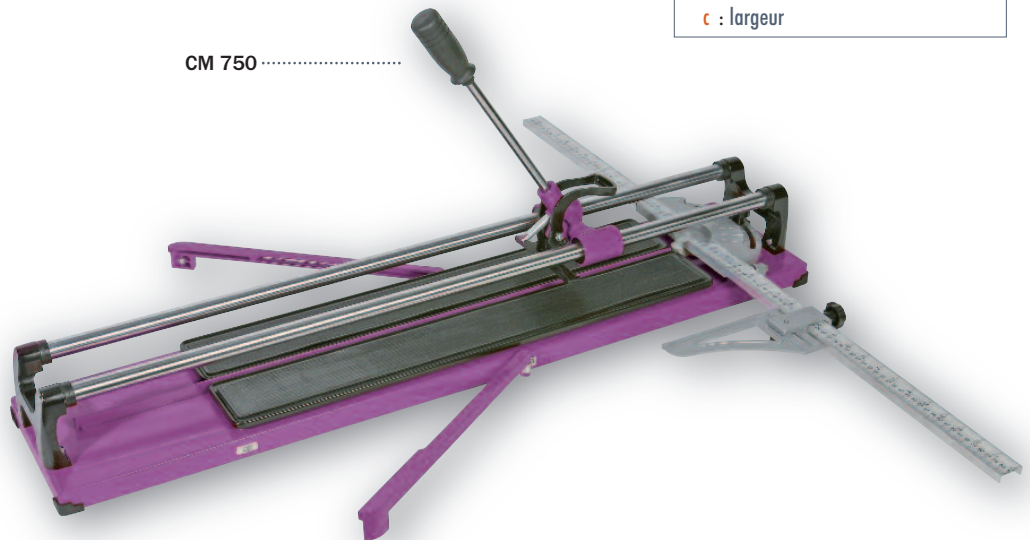
- Molette au carbure de tungstène
- Fixation rapide de la molette par rotation de la poignée
- Séparateur mobile
- Plateaux montés sur ressorts
- Bras latéraux pour les grands formats
- Livrés avec :
 - molette diamètre 6,5 mm pour céramique émaillée
 - molette diamètre 10 mm pour grès cérame
 - butée graduée
 - règle orientable

	 (mm)	 (mm)	 (mm)	Dimensions base (mm)	Dimensions molettes Ø x épaisseur (mm)	 (kg)	Dimensions a x b x c (mm)	
CM 750	750	520 x 520	16	955 x 200	6,5 x 1	15,5	955 x 150 x 230	20116092
CM 900	900	630 x 630		1090 x 200	10 x 3	16,4	1110 x 150 x 260	20116096

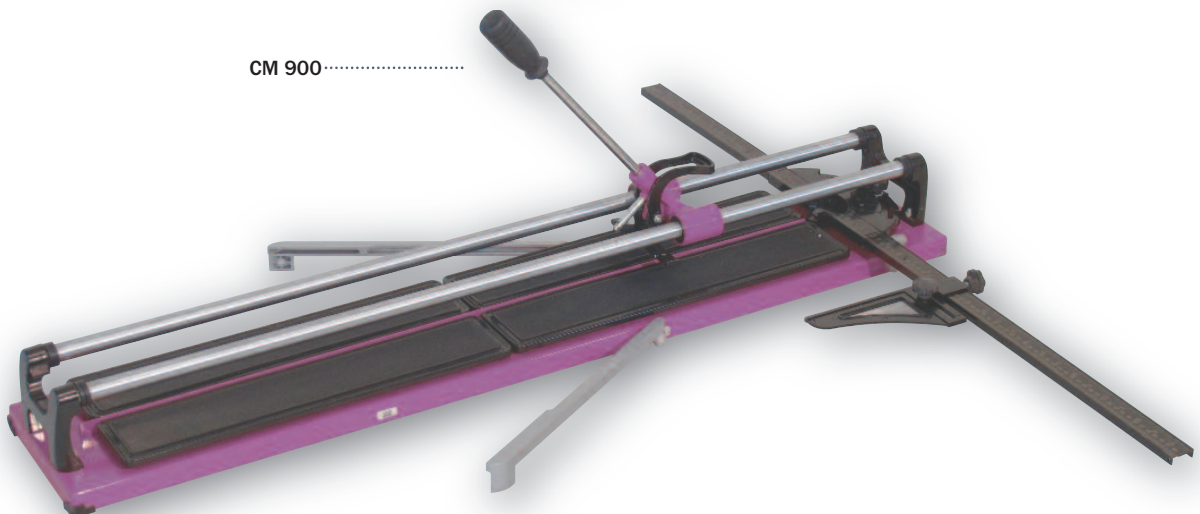


Guide de coupe sur douilles à billes

CM 750



CM 900



> Consommables

> 2 molettes carbure :

	Ø (mm)	
Pour CM 750 / CM 900	6,5 / 10	11200200