

> AF 30 Affûteur de forets

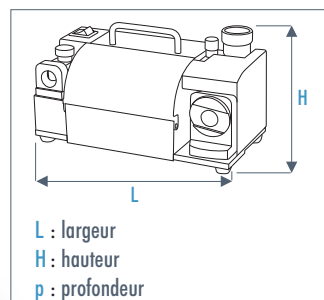
Caractéristiques :

- Affûtage de forets hélicoïdaux HSS
- Grande précision d'usinage et facilité d'utilisation sans formation préalable
- Équipés d'une meule d'affûtage au diamant

- Interrupteur équipé d'une bobine à manque de tension
- Poignée de transport
- Affûtage de l'angle de pointe
- Amincissement de l'âme et correction de lèvres
- Affûtage en croix
- Livrés avec pinces type ER40 dans rangement, clés six pans

| | Capacité d'affûtage (mm) | Angle d'affûtage | Nombre de pinces | Ø de pinces incluses (mm) | Type pinces | Vitesse de broche (tr/min) | Puissance (W) | | | Dimensions L x H x p (mm) | |
|-------|--------------------------|------------------|------------------|--|-------------|----------------------------|---------------|------------|----|---------------------------|----------|
| AF 30 | Ø 8 à 30* | 90° à 140° | 14 | 13, 14, 15, 16, 17, 18, 19, 20, 21, 22, 23, 24, 25, 26 | ER 40 | 4000 | 450 | 230 V mono | 27 | 440 x 225 x 250 | 20113201 |

* : Capacité en fonction des pinces montées sur l'affûteur



AF 30



> Consommables

> Meule d'affûtage au diamant :

| | Ø x épaisseur x alésage (mm) | Angle | Grain | |
|------------|------------------------------|-------|---------|----------|
| Pour AF 30 | 125 x 20 x 19 | 60° | CBN 200 | 11101248 |

> Accessoires

> Pinces type ER 40

| | Ø (mm) | Type | |
|------------|--------|------|----------|
| Pour AF 30 | 8 | ER40 | 20197859 |
| | 9 | ER40 | 20197860 |
| | 10 | ER40 | 20197861 |
| | 11 | ER40 | 20197862 |
| | 12 | ER40 | 20197863 |
| | 13 | ER40 | 20197864 |
| | 14 | ER40 | 20197865 |
| | 15 | ER40 | 20197866 |
| | 16 | ER40 | 20197867 |
| | 17 | ER40 | 20197868 |
| | 18 | ER40 | 20197869 |
| | 19 | ER40 | 20197870 |
| | 20 | ER40 | 20197871 |
| | 21 | ER40 | 20197872 |
| Pour AF 30 | 22 | ER40 | 20197873 |
| | 23 | ER40 | 20197874 |
| | 24 | ER40 | 20197875 |
| | 25 | ER40 | 20197876 |
| | 26 | ER40 | 20197877 |
| | 27 | ER40 | 20197878 |
| | 28 | ER40 | 20197879 |
| | 29 | ER40 | 20197880 |
| | 30 | ER40 | 20197881 |