

> **135**

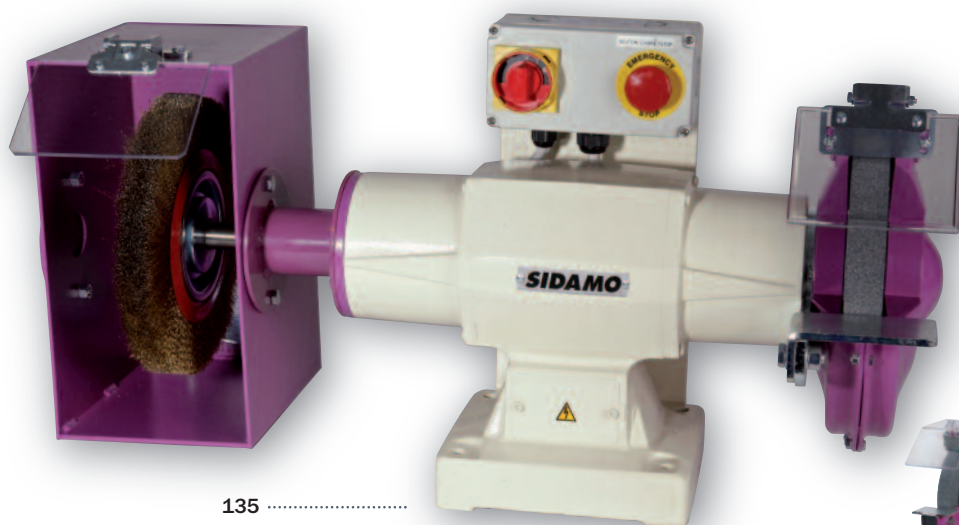
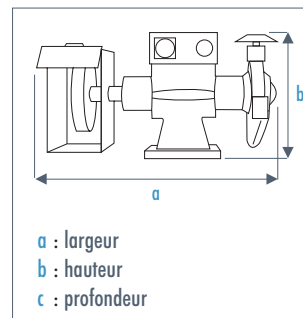
**Touret meule - brosse**

**Caractéristiques :**

- Fabrication européenne
- Corps en fonte d'aluminium
- Montage sur roulements à billes étanche auto-lubrifiés
- Boîtier de commandes conforme aux exigences des lycées et administrations
- Sélecteur marche / arrêt cadenassable 4 points

- Dispositif de sécurité à bobine à manque de tension
- Arrêt coup de poing à accrochage
- Écrans de protection en polycarbonate
- Protection thermique automatique interne au moteur
- Carters en acier embouti équipés d'une buse de captage des poussières
- Pare-étincelles et porte-outils réglables à 2 mm de la meule
- Tropicalisation à la demande
- Modification en 230 V triphasé à la demande

	(mm)	(mm)	Grains de meule	Nature fils brosse	Puissance moteur (kW)	(tr/min)	(kg)	Dimensions a x b x c (mm)		
135	250 x 30 x 25	250 x 35 x 20	A 60 M	Acier laitonné	1,1	400 V tri	1430	35	780 x 405 x 400	20113015



135 .....

✓ **Conseils d'utilisation :**  
Par mesure de sécurité, nous vous rappelons qu'il est obligatoire de fixer le touret sur un socle ou sur un établi.

> **Accessoires et consommables**

> **Socle :**

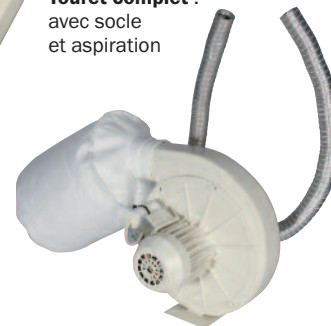
	Pour touret	Hauteur x Largeur x Profondeur (mm)	(kg)	
B 17/148	119 / 120 / 126 / 132 / 121 / 122 / 134 / 135 / 140 / 142 / 148	760 x 400 x 370	16	20198250



**Touret complet :**  
avec socle et aspiration

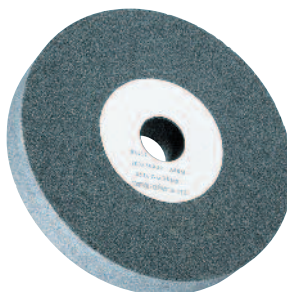
> **Aspiration :**

	Pour touret	Puissance moteur (kW)	(tr/min)	Vitesse (tr/min)	Débit d'air (m³/h)	Dépression (mm H2O)	Niveau sonore (db)	Hauteur x Largeur x Profondeur (mm)	(kg)	
ASP 18	119 / 126 / 128 / 130 / 121 / 134 / 135	0,15	400 V tri	1430	290	95	75	350 x 300 x 300	7	20198043



> **Meule :**

	Ø x Épaisseur x Alésage (mm)	Grain	
Pour 135	250 x 30 x 25	A 60 M	10505075



> **Brosse :**

	Ø x Épaisseur x Alésage (mm)	Fil	
Pour 135 / 144	250 x 35 x 32	Acier laitonné	10306014

